

Montage- und Bedienungsanleitung Assembly and operating instructions



Türverriegelung SafeT / SafeT door lock

Inhaltsverzeichnis

◎ 1	Allgemeine Sicherheitshinweise	Seite 3
◎ 2	Übersicht Bauteile	Seite 4
2.1	Komponenten	Seite 4
2.2.	Ersatzteile	Seite 6
2.3	Benötigte Werkzeuge	Seite 7
◎ 3	Einbauzeichnung	Seite 8
◎ 4	Montage SafeT	Seite 9
	Code konfigurieren	Seite 12
◎ 5	Prüfung / Wartung	Seite 14
5.1	Prüfung	Seite 14
5.2	Wartung	Seite 14
◎ 6	FAQ	Seite 15

Stand: 01.02.2020

2. Auflage

Änderungen vorbehalten.

Aktuelle Version, sowie weiteres Informationsmaterial, finden Sie auf unserer Internetseite unter www.bpw.de

Allgemeine Sicherheitshinweise 1

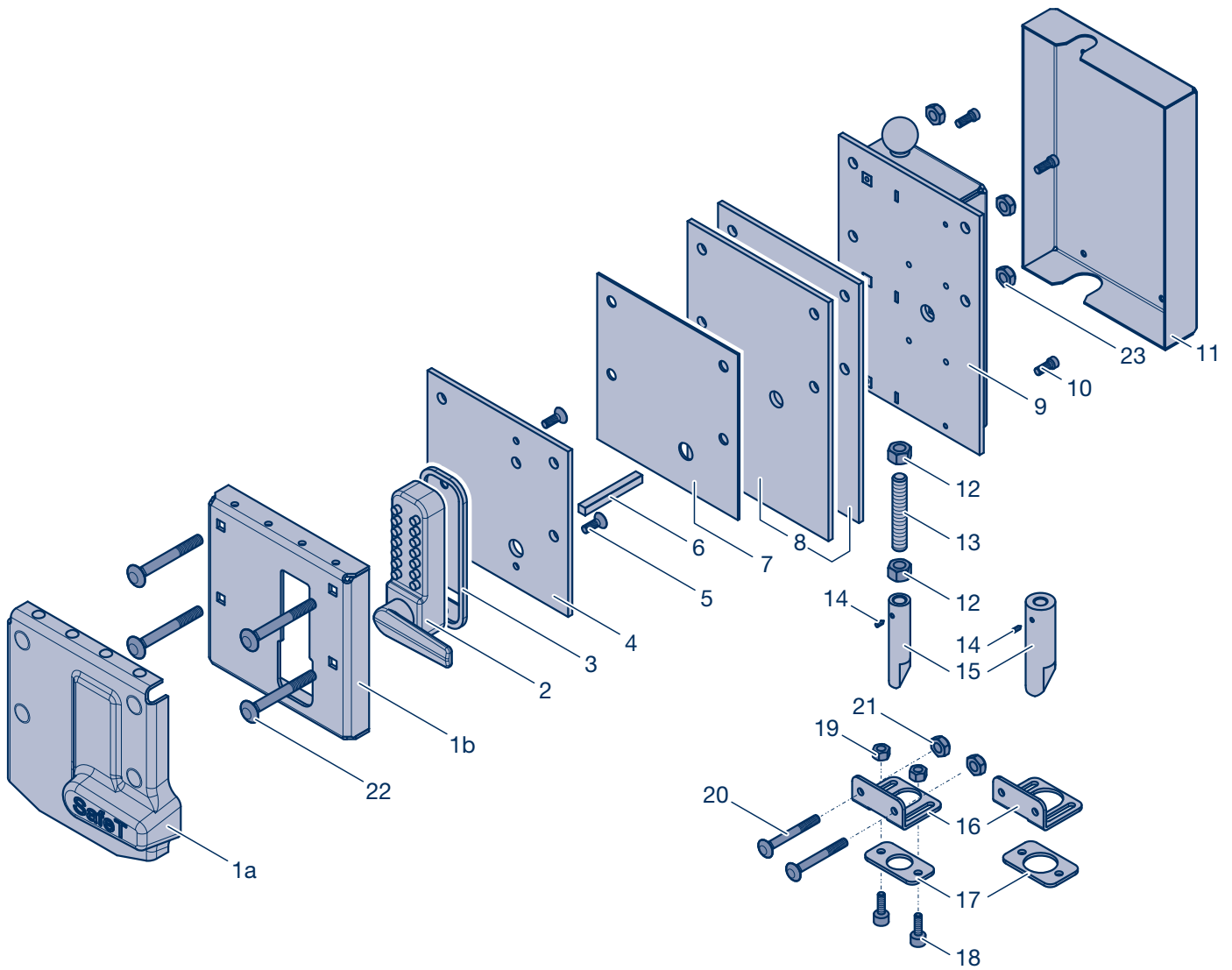
Allgemeine Sicherheitshinweise

- Alle Arbeiten müssen von ausgebildeten Fachkräften in qualifizierten Fachwerkstätten und autorisierten Fachbetrieben durchgeführt werden, welche alle benötigten Werkzeuge und die erforderlichen Kenntnisse zur Durchführung dieser Arbeiten besitzen. Voraussetzung für die Durchführung von Einbau-, Wartungs- und Reparaturarbeiten ist eine Ausbildung zum Kraftfahrzeug-Mechaniker mit Erfahrung in der Reparatur von Anhängern und Aufliegern.
- Bei Reparaturarbeiten muss das Fahrzeug gegen Wegrollen gesichert sein. Beachten Sie die gültigen Sicherheitsvorschriften für Reparaturarbeiten an Nutzfahrzeugen, insbesondere die Sicherheitsvorschriften für das Aufbocken und Sichern des Fahrzeugs.
- Örtliche Sicherheitsvorschriften beachten.
- Die einschlägigen Betriebs- und Servicevorschriften sowie Sicherheitsvorschriften des Fahrzeugherstellers bzw. der übrigen Fahrzeugteile-Hersteller sind zu beachten.
- Reparaturarbeiten nur mit Schutzkleidung (Handschuhe, Schutzschuhe, Schutzbrille usw.) und den empfohlenen Werkzeugen durchführen.
- Alle ausgetauschten Komponenten müssen gemäß den geltenden Umweltbestimmungen, Gesetzen und Vorschriften wiederverwendet bzw. entsorgt werden.
- Schrauben und Muttern sind mit dem vorgeschriebenen Anziehdrehmoment anzuziehen.
- Vorschriften für den Straßenverkehr und die Unfallverhütungsbestimmungen der Berufsgenossenschaften sind zu beachten.

2 Übersicht Bauteile

2.1 Komponenten

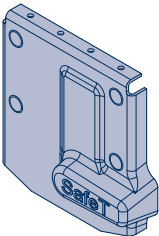
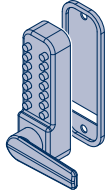

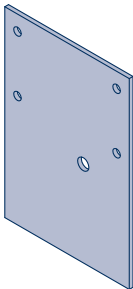

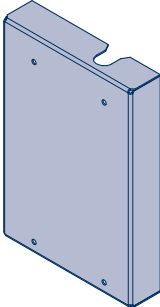
Deutsch



Pos.	Inhalt Montageteilesatz SafeT - Türstärke max. 50 mm - Verriegelungsbolzen 18 mm BPW Sachnr.: 05.801.47.04.0	Inhalt Montageteilesatz SafeT - für Kühlkoffer - Türstärke max. 100 mm - Verriegelungsbolzen 25 mm BPW Sachnr.: 05.801.47.05.0	Stück
1a	Keypad Gummi-Abdeckplatte	Keypad Gummi-Abdeckplatte	1
1b	Keypad Frontplatte	Keypad Frontplatte	1
2	Keypad	Keypad	1
3	Keypad Dichtung	Keypad Dichtung	
4	Keypad Montageplatte 5 mm	Keypad Gummi-Montageplatte 5 mm	1
5	Senkkopfschrauben mit Innensechskant M 5	Senkkopfschrauben mit Innensechskant M 5	2
6	Keypad Vierkantbolzen	Keypad Vierkantbolzen	1
7	Dichtungsplatte 2 mm / Gummi	Dichtungsplatte 2 mm / Gummi	1
8	Adapterplatte 5 mm / Gummi	Adapterplatte 5 mm / Gummi	2
9	Keypad Innenmechanismus	Keypad Innenmechanismus	1
10	Schraube mit Innensechskant M 5	Schraube mit Innensechskant M 5	4
11		Abdeckhaube / Edelstahl	1
12	Sechskantmutter M 12	Sechskantmutter M 12	2
13	Gewindestange M 12	Gewindestange M 12	1
14	Gewindestift M 4	Gewindestift M 4	1
15	Schließbolzen Ø 18 mm	Schließbolzen Ø 25 mm	1
16	Führungswinkel Schließbolzen Ø 18 mm	Führungswinkel Schließbolzen Ø 25 mm	1
17	Einstellplatte Schließbolzen Ø 18 mm	Einstellplatte Schließbolzen Ø 25 mm	1
18	Schraube mit Innensechskant M 6 x 70	Schraube mit Innensechskant M 6 x 120	2
19	Sicherungsmutter M 6	Sicherungsmutter M 6	2
20	Schlossschrauben M 6	Schlossschrauben M 6	2
21	Sicherungsmutter M 6	Sicherungsmutter M 6	2
22	Schlossschrauben M 8 x 100	Schlossschrauben M 8 x 140	4
23	Sicherungsmutter M 8	Sicherungsmutter M 8	4
24	Code-Änderungsschlüssel	Code-Änderungsschlüssel	1


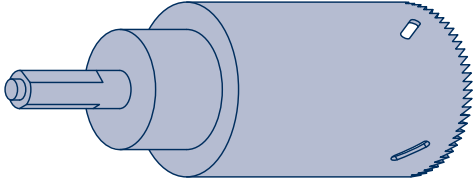

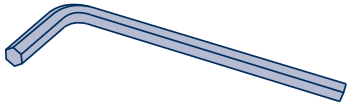
2 Übersicht Bauteile

2.2 Ersatzteile

Ersatzteile SafeT	Abbildung	BPW Sachnummer
Keypad Gummi-Abdeckplatte (Pos. 1a)		02.0126.10.00
Keypad mit Dichtung (Pos. 2, 3)		02.0611.19.00
Keypad Vierkantbolzen (Pos. 6)		02.0335.34.00
Adapterplatte / Gummi (Pos. 8)		02.0130.08.30
Keypad Innenmechanismus inklusive Verriegelungsbolzen (Pos. 9, 10, 12, 13, 14, 15)		02.0130.07.30 02.0130.09.30 für Kühlkoffer
Abdeckhaube / Edelstahl (Pos. 11)		02.0126.11.00

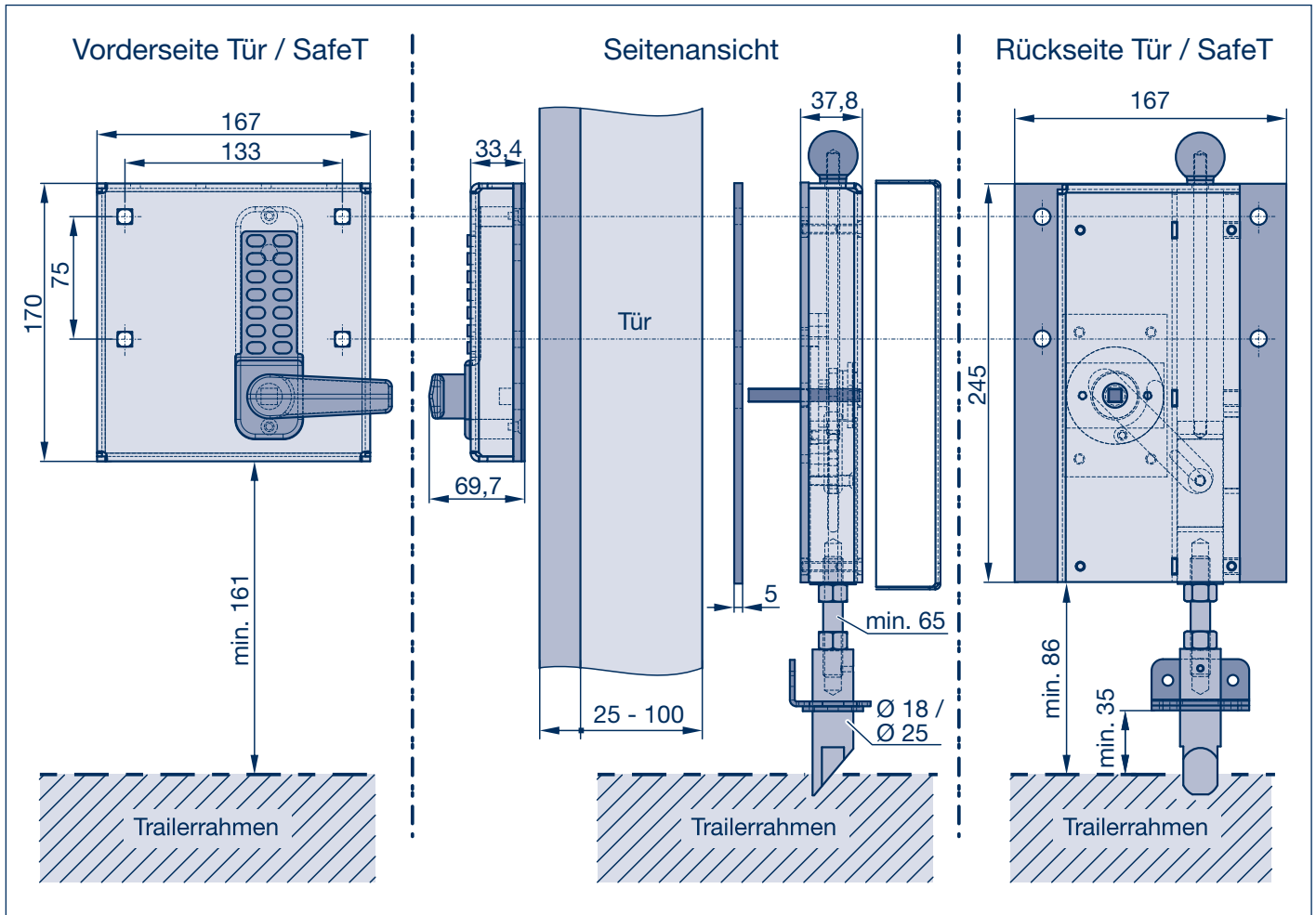
Übersicht Bauteile **2**

Benötigte Werkzeuge **2.3**

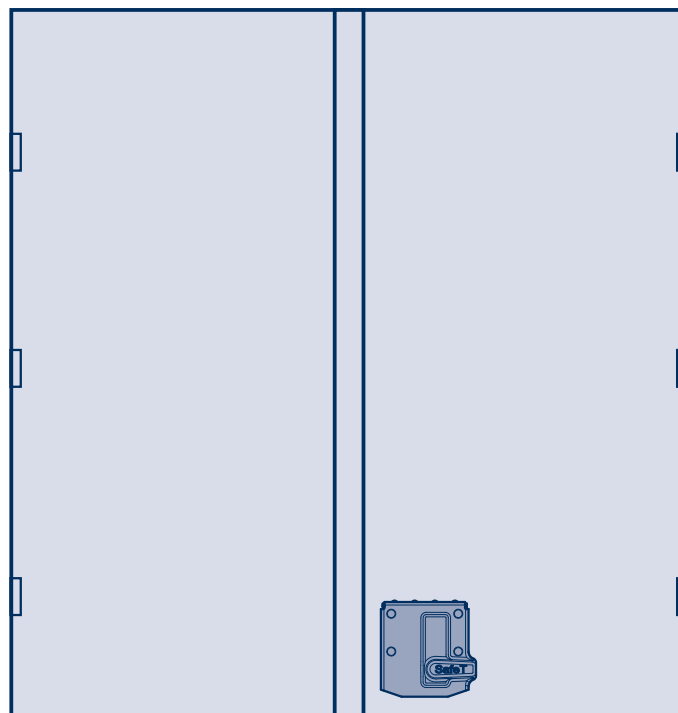
Benötigte Montagewerkzeuge	Abbildung
Spiralbohrer Ø 7 mm Ø 9 mm Ø 13 mm	
Lochsäge Ø 22 mm Ø 30 mm	
Schraubenschlüssel SW 10 SW 13 SW 19 SW 21	
Innensechskantschlüssel SW 2 SW 3 SW 4 SW 5	

3 Einbauzeichnung

Deutsch



Optimale Einbauposition



Montage SafeT 4

- [1] Adapterplatte (8) von innen auf die rechte Heckportaltüre auflegen (Abstand von min. 86 mm zum Fahrzeugrahmen beachten) und senkrecht ausrichten.
- [2] Adapterplatte als Bohrschablone benutzen und Positionen für die Bohrungen der Schlossschrauben anzeichnen. Adapterplatte entfernen.



Einbauhinweis!

Keypad in Montageposition anhalten und prüfen, ob für die Montage genügend Freiraum zu den umliegenden Bauteilen vorhanden ist.

Vor dem Bohren ist sicherzustellen, dass keine ungewollten Bauteile beschädigt werden.

- [3] Löcher für die Schlossschrauben (22, \varnothing 9 mm) und den Keypad Vierkantbolzen (6, \varnothing 13 mm) herstellen.



Hinweis:

Ggf. Bohrung \varnothing 13 mm mit einem Stufenbohrer oder Kegelsenker auf einen Durchmesser von ca. 15 mm vergrößern (falls der Vierkantbolzen nach der Montage nicht frei drehbar ist).

- [4] Dichtung (3) lagerichtig auf das Keypad (3) legen.
- [5] Keypad mit Dichtung auf die Keypad Montageplatte (4) legen und von hinten mit 2 Senkkopfschrauben M 5 (5, SW 3) befestigen.

Anziehdrehmoment: 5 Nm

- [6] Dichtungsplatte (7) auf die vormontierte Keypad Montageplatte legen. Hierbei darauf achten, dass die Senkkopfschrauben (5) durch die Bohrungen (Pfeil) zugänglich bleiben.
- [7] Schlossschrauben (22) in die Keypad Frontplatte und Keypad Montageplatte einsetzen.
- [8] Komplette vormontierte Einheit von außen in die Bohrungen an der Heckportaltüre einsetzen.

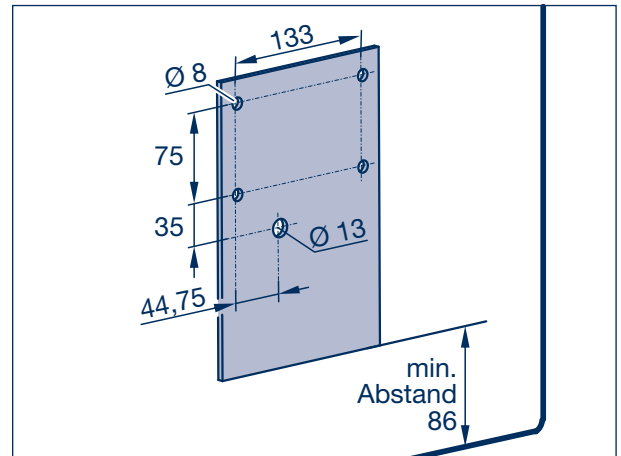


Bild 1

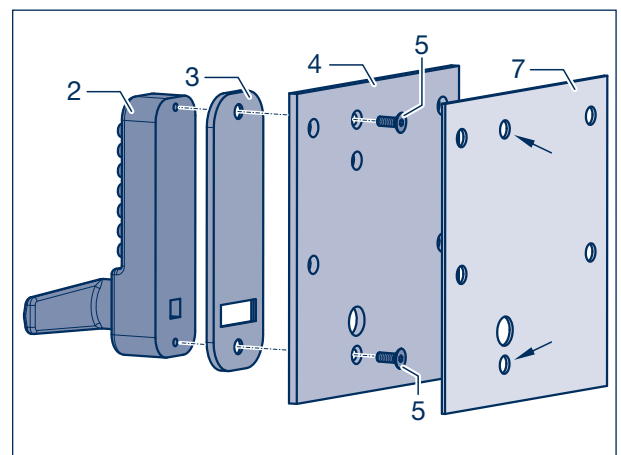


Bild 2

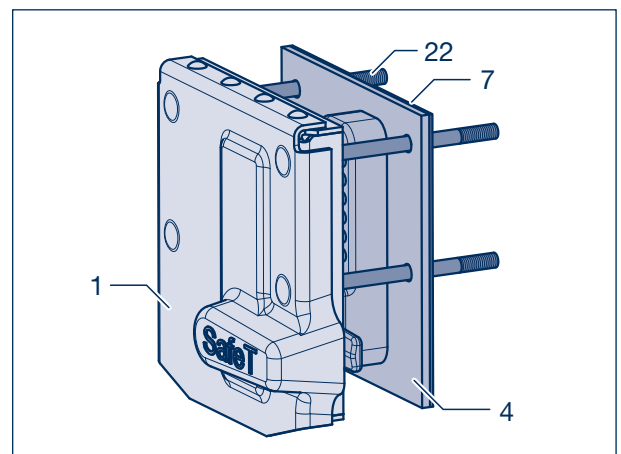


Bild 3

4 Montage SafeT

- [9] Adapterplatte und den Keypad Innenmechanismus (9) auf die Schlossschrauben (22) stecken.
- [10] Sicherungsmuttern (23) auf die Schlossschrauben (22) aufschrauben und über Kreuz mit einem Schraubenschlüssel SW 13 festziehen.

Anziehdrehmoment: 19 Nm

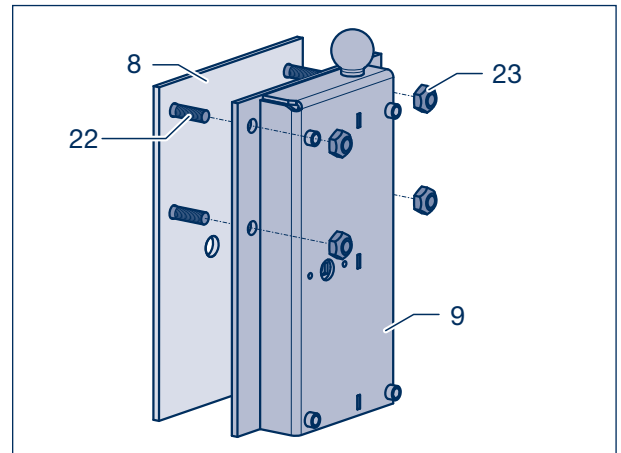


Bild 4

- [11] Schrauben mit Innensechskant (10, SW 4) aus dem Deckel (9a) des Keypad Innenmechanismus (9) schrauben.
- [12] Deckel abnehmen.
- [13] Keypad Vierkantbolzen (6) bis zum Anschlag in das Keypad einstecken. Hierbei muss der Bolzen in die Buchse des Keypads eingefädelt werden, siehe Bild 6. Bei richtiger Montage dreht sich der Vierkantbolzen bei Betätigung des Keypadgriffs.
- [14] Überstehenden Keypad Vierkantbolzen anzeichnen und entsprechend kürzen.

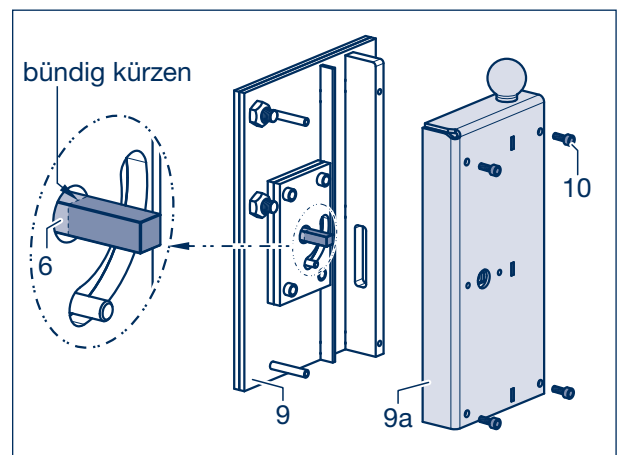


Bild 5

- [15] Keypad Vierkantbolzen (6) montieren und Funktionstest (siehe Arbeitsschritt [13]) durchführen.



Montagehinweis!

Keypad Vierkantbolzen nach der Montage komplett nach rechts (im Uhrzeigersinn) bis zum Anschlag drehen.

Bei falscher Montage ist die ordnungsgemäße Funktion nicht gewährleistet.

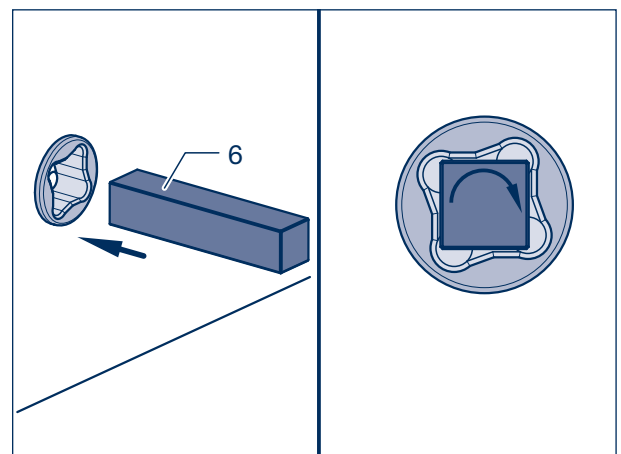



Bild 6

- [16] Deckel (9a) des Keypad Innenmechanismus (9) mit den Schrauben (10, SW 4) montieren.

Anziehdrehmoment: 5 Nm

-  Hinweis:
Bei Kühlkoffern kann die Edelstahl-Abdeckhaube (11) mit montiert werden.

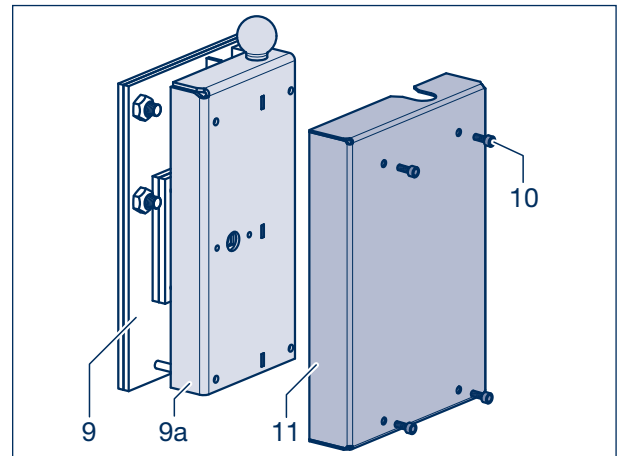


Bild 7

- [17] Gewindestange (13) einige Umdrehungen in den Keypad Innenmechanismus (9) einschrauben.
- [18] Führungswinkel (16) und Einstellplatte (17) auf den Schließbolzen (15) stecken, in die gewünschte Montageposition bringen (Unterkante Einstellplatte ca. 35 mm über dem Fahrzeugrahmen) und die Positionen für die Schlossschrauben (20) markieren.
- [19] Schließbolzen, Führungswinkel und Einstellplatte entfernen.
- [20] Löcher \varnothing 7 mm für die Schlossschrauben in die Fahrzeugtüre bohren.
- [21] Schlossschrauben (20) einstecken, notwendige Gewindelänge anzeichnen und Schrauben entsprechend kürzen.

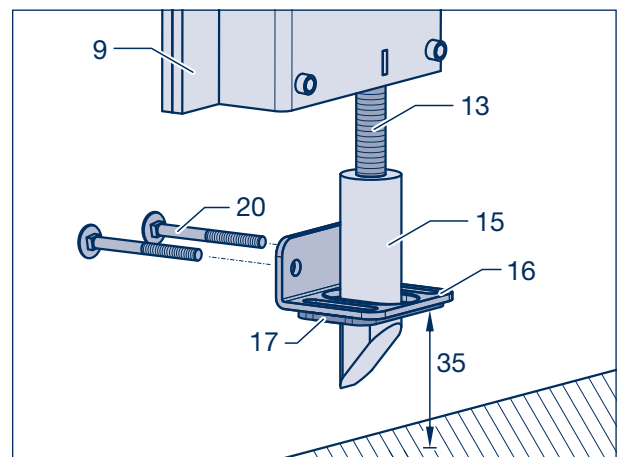


Bild 8

- [22] Führungswinkel (16) mit den beiden Schlossschrauben M 6 (20) und den Sicherungsmuttern (21, SW 10) an der Türe montieren.
- Anziehdrehmoment: 14 Nm
- [23] 2 Sechskantmutter (12) mittig auf die Gewindestange (13) schrauben.
- [24] Gewindestange mit den Sechskantmutter in den Keypad Innenmechanismus (9) einschrauben.
- [25] Schließbolzen einige Umdrehungen auf den Gewindebolzen schrauben.

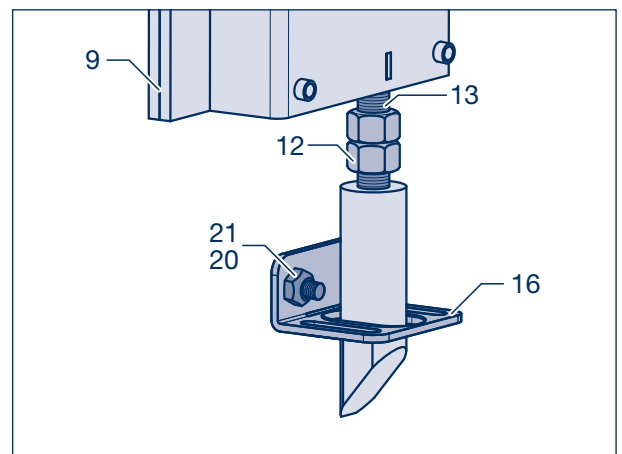



Bild 9

4 Montage SafeT

Code konfigurieren

Der Code sollte bei geöffneter Tür geändert werden. Um den Code zu ändern, müssen Sie wissen, auf was die Tastatur aktuell eingestellt ist. Der Code kann mit montiertem Gerät bei offener oder geschlossener Tür geändert werden.

- [26] Geben Sie bei geöffneter Tür den vorhandenen Code ein.
- [27] Code-Änderungs-Schlüssel in das Loch der „* Taste“ einsetzen, eindrücken und bis Schritt [30] gedrückt halten.
- [28] Drücken Sie die Taste „C“, um den vorhandenen Code zu löschen.
- [29] Geben Sie den neuen Code ein.
- [30] Entfernen Sie den Code-Änderungs-Schlüssel aus dem Loch in der „* Taste“ los.
- [31] Drücken Sie „C“, um den neuen Code einzustellen.
- [32] Der neue Code ist nun eingestellt und einsatzbereit.
- [33] Überprüfen Sie, ob der Code 5 mal funktioniert und ob er den Riegel in der Tür herauszieht, bevor Sie die Tür schließen.

 **Hinweis:**
Wenn bei der Eingabe eines neuen Codes (mit gedrückter „* Taste“) ein Fehler auftritt, kann die Taste „C“ gedrückt werden, wodurch alle gedrückten Tasten gelöscht werden und Sie können neu starten.

- [34] Code am Keypad eingeben, den Griff nach unten drehen und in dieser Stellung halten.

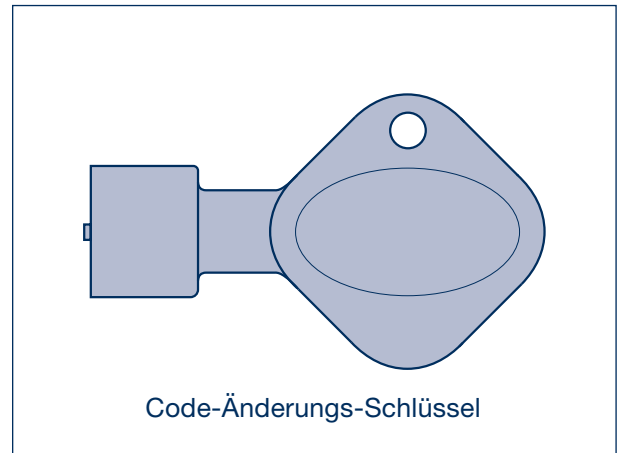


Bild 10

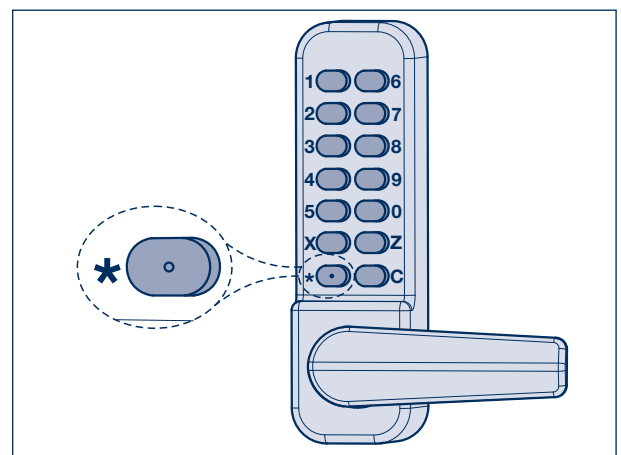


Bild 11

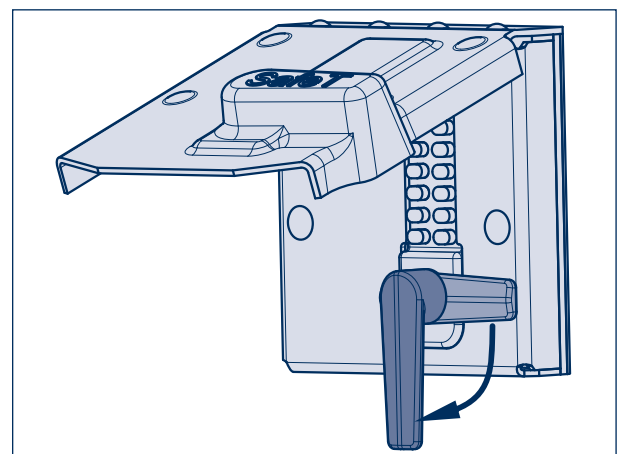


Bild 12

Montage SafeT 4

- [35] Durch Verdrehen der Gewindestange (13) und des Schließbolzens (15) den Schließmechanismus so einstellen, dass sich der Schließbolzen einige mm über dem Fahrzeugboden befindet, ggf. die Gewindestange entsprechend kürzen. Hierbei ist darauf zu achten, dass alle Bauteile genügend tragende Gewindgänge besitzen. Nach der Einstellung muss die Schräge am Schließbolzen zum Fahrzeuginnenraum weisen.
- [36] Gewindestange und Schließbolzen mit den beiden Sechskantmuttern kontern.
- [37] Gewindestift (14, SW 2) im Schließbolzen festziehen und um dadurch die Position des Schließbolzens auf der Gewindestange zu fixieren.
- [38] Linke Heckportaltüre öffnen. Rechte Heckportaltüre schließen.
- [39] Code am Keypad (2) eingeben und den Griff nach unten drehen. Der Schließbolzen (15) bewegt sich nach unten.
- [40] Mitte des Bolzens auf dem Fahrzeugboden kennzeichnen.
- [41] Türe öffnen und mit einer Lochsäge die Bohrung für den Verriegelungsbolzen herstellen.
 - Ø 22 mm für den Verriegelungsbolzen Ø 18 mm
 - Ø 30 mm für den Verriegelungsbolzen Ø 25 mm



Montagehinweis!

Vor der Bohrung ist sicherzustellen, dass keine weiteren Bauteile beschädigt werden. Bohrung anschließend versiegeln.

- [42] Einstellplatte des Schließbolzen (17) von unten auf den Schließbolzen (15) schieben.
- [43] Einstellplatte zum Schließbolzen ausrichten und mit den Innensechskantschrauben (18, SW 5) von oben am Führungswinkel (16) montieren.



Montagehinweis!

Bei Betätigung des Schließmechanismus muss sich der Verriegelungsbolzen freigängig in der Führung bewegen.

- [44] Schrauben zusätzlich mit den Sicherungsmuttern (19, SW 13) sichern und mit einem Anziehdrehmoment von 14 Nm festziehen.

Kühlkoffer

- [45] Schrauben mit Innensechskant (10) aus dem Keypad Innenmechanismus (9) schrauben.
- [46] Edelstahl-Abdeckhaube (11) auf die Rückseite auflegen und mit den Schrauben (SW 4) befestigen.

Anziehdrehmoment: 5 Nm

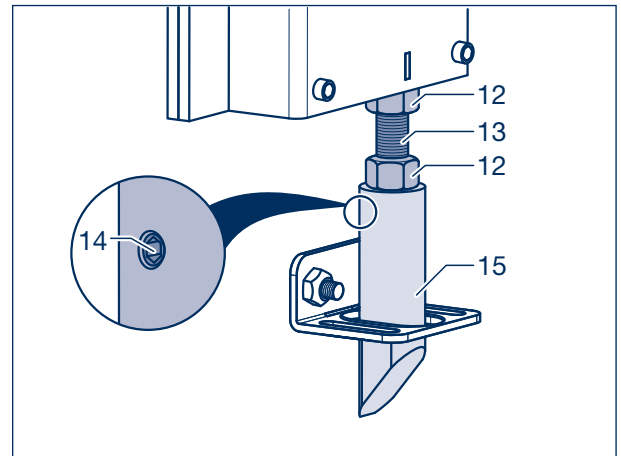


Bild 13

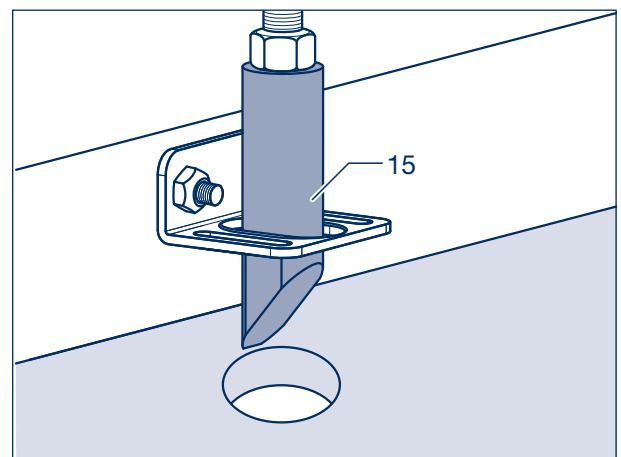


Bild 14

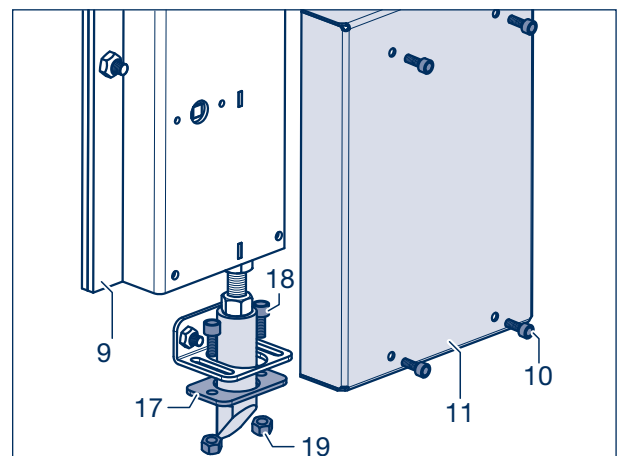


Bild 15

5 Prüfung / Wartung

5.1 Prüfung

5.2 Wartung

5.1 Prüfung

Zur Prüfung und Wartung des SafeT sollte die linke Fahrzeurtüre geöffnet sein!

- [1] Bevor Sie den Code eingeben, vergewissern Sie sich, dass der Verriegelungsbolzen nicht gespannt ist.
- [2] Geben Sie den Code ein, drehen Sie den Türgriff nach unten und halten ihn gedrückt.
- [3] Öffnen Sie die Tür, während Sie den Türgriff gedrückt halten. Türe niemals unter Spannung öffnen!
- [4] Schließen Sie die Tür.
- [5] Überprüfen Sie, ob die Tür verriegelt ist.

5.2 Wartung

Monatlich

Reinigen Sie die Oberfläche der Tastatur und alle freiliegenden Elemente der Verriegelungsanordnung mit einem leichten Sprühaufrag eines silikonbasierten Schmiermittels wie z.B. GT85 oder anderen. Überschüsse mit einem weichen Tuch entfernen.

Verwenden Sie keine ölbasierten Schmierstoffe wie z.B. WD40. Ölbasierte Produkte ziehen Schmutz an. Ein Gleitmittel auf Silikonbasis wird auch dazu beitragen, Wasser von den inneren Mechanismen wegzuleiten.

Bemerkungen

Die oben genannten Wartungsarbeiten können immer dann durchgeführt werden, wenn die Bedienung des Schlosses klebrig ist oder der Code nachlassend akzeptiert wird.

Wenn aus irgendeinem Grund die oben genannten Anweisungen das Problem nicht lösen können, rufen Sie bitte eine unserer kostenlosen Telefon-Hotlines unter an:

BPW Service Hotline: 02262 78-0

BPW 24-Stunden-Pannenhilfe-Hotline: 00800 780 780 00

Problem: Ich kann den Türgriff nicht nach unten drehen

Lösung: Drücken Sie C auf der Tastatur und geben den Code erneut ein. Überprüfen Sie, ob am Verriegelungsbolzen Spannung anliegt. Die Tür ist vollständig geschlossen.

Problem: Ich kann den Code nicht eingeben.

Lösung: Die Schlüssel sind gesperrt. Drücken Sie C auf der Tastatur und geben den Code erneut ein. Drehen Sie den Türgriff einige Male nach unten und oben und drücken Sie C auf der Tastatur.

Problem: Der Türgriff kann ohne Eingabe des Codes gedreht werden

Lösung: Vergewissern Sie sich, dass der Verriegelungsbolzen nicht gespannt ist und drücken Sie dann C auf der Tastatur.

Problem: Das Öffnen der Tür ist nicht möglich, auch wenn der Türgriff nach unten zeigt.

Lösung: Kontaktieren Sie bitte unseren Service.
Die entsprechenden Telefonnummern finden Sie auf Seite 14.

Contents

English	◎ 1	General safety notes	Page 3
	◎ 2	Component overview	Page 4
	2.1	Components	Page 4
	2.2.	Spare parts	Page 6
	2.3	Tools required	Page 7
	◎ 3	Installation drawing	Page 8
	◎ 4	Assembling SafeT	Page 9
		Configuring the code	Page 12
	◎ 5	Inspection / Maintenance	Page 14
	5.1	Inspection	Page 14
	5.2	Maintenance	Page 14
	◎ 6	FAQ	Page 15

Valid: 01/02/2020

2nd edition

Subject to change without notice.

Current versions and additional information can be found online at www.bpw.de.

General safety notes 1

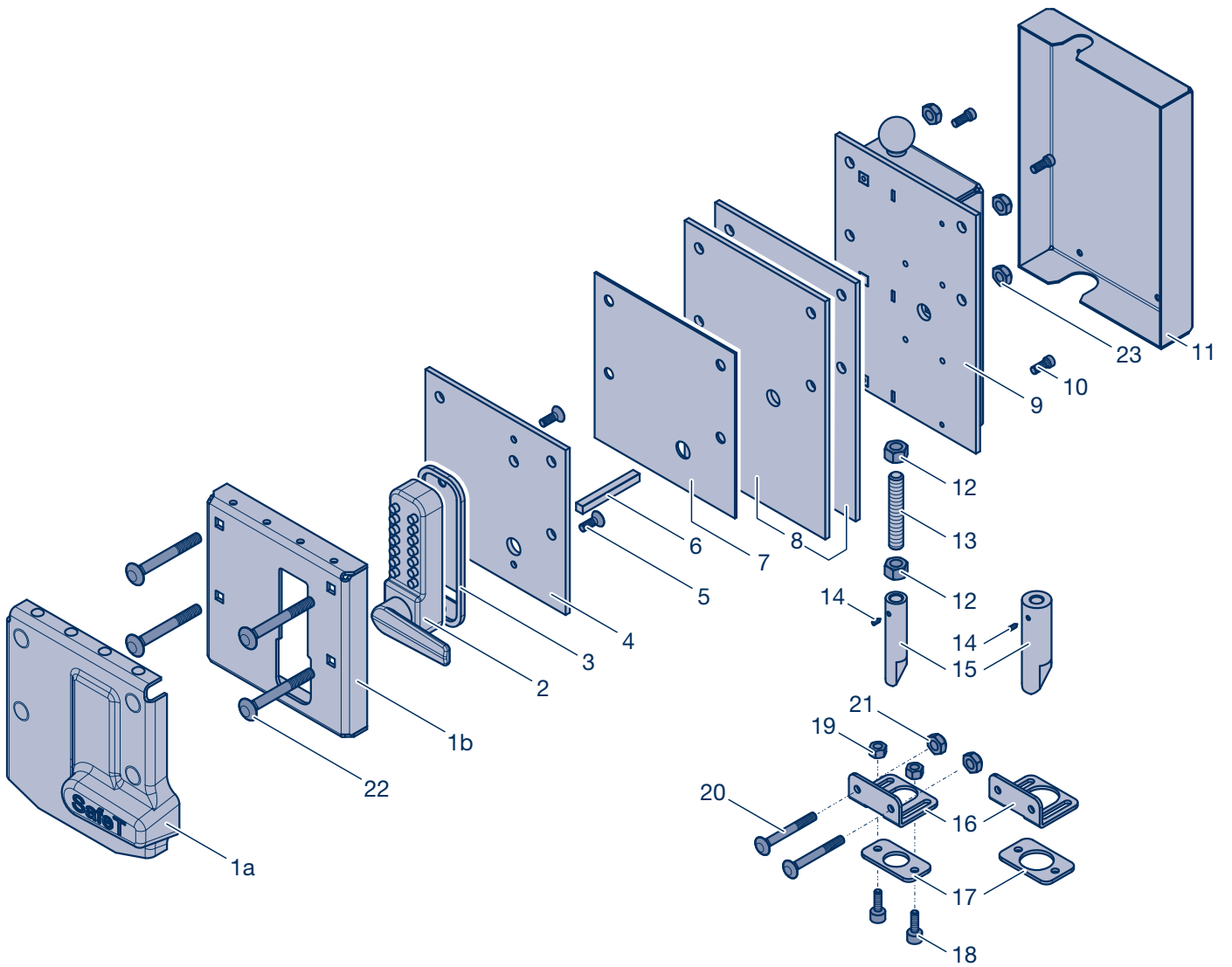
General safety notes

- All work must be performed by trained mechanics at qualified service centres and authorised specialist companies who have access to all relevant tools and have acquired the know-how required for this work. Anyone who performs installation, maintenance and repair work must be trained in automotive mechanics and already have experience in repairing drawbar trailers and semi-trailers.
- The vehicle must be prevented from moving during repair work. Please observe the relevant safety regulations for repair work on commercial vehicles, in particular the safety regulations for jacking up and securing the vehicle.
- Comply with local safety regulations.
- The relevant operation and service regulations as well as safety regulations of the vehicle manufacturer and of the manufacturers of other vehicle parts must be adhered to.
- Do not perform repair work unless wearing protective clothing (gloves, safety boots, safety goggles, etc.) and using the recommended tools.
- All exchanged components must be reused or disposed of in accordance with the applicable environmental regulations, laws and directives.
- Tighten screws and nuts to the prescribed tightening torque.
- The road traffic and accident prevention regulations issued by the professional associations must be followed.

2 Component overview

2.1 Components

English

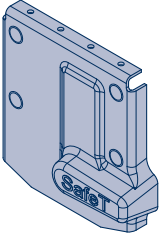
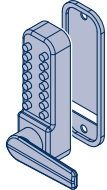
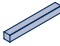
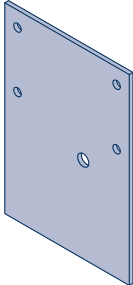

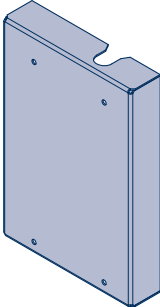


Item	Contents of SafeT assembly parts set - Door thickness max. 50 mm - Locking bolt 18 mm BPW code no.: 05.801.47.04.0	Contents of SafeT assembly parts set - for refrigerated box - Door thickness max. 100 mm - Locking bolt 25 mm BPW code no.: 05.801.47.05.0	Quantity
1a	Keypad rubber cover plate	Keypad rubber cover plate	1
1b	Keypad front plate	Keypad front plate	1
2	Keypad	Keypad	1
3	Keypad seal	Keypad seal	
4	Keypad mounting plate 5 mm	Keypad rubber mounting plate 5 mm	1
5	Countersunk head screw with hexagon socket M 5	Countersunk head screw with hexagon socket M 5	2
6	Keypad square bolt	Keypad square bolt	1
7	Seal plate 2 mm / rubber	Seal plate 2 mm / rubber	1
8	Adapter plate 5 mm / rubber	Adapter plate 5 mm / rubber	2
9	Keypad internal mechanism	Keypad internal mechanism	1
10	Screw with hexagon socket M 5	Screw with hexagon socket M 5	4
11		Cover plate / special steel	1
12	Hexagonal nut M 12	Hexagonal nut M 12	2
13	Threaded rod M 12	Threaded rod M 12	1
14	Grub screw M 4	Grub screw M 4	1
15	Cotter pin Ø 18 mm	Cotter pin Ø 25 mm	1
16	Guide bracket for cotter pin Ø 18 mm	Guide bracket for cotter pin Ø 25 mm	1
17	Adjusting plate for cotter pin Ø 18 mm	Adjusting plate for cotter pin Ø 25 mm	1
18	Screw with hexagon socket M 6 x 70	Screw with hexagon socket M 6 x 120	2
19	Lock nut M 6	Lock nut M 6	2
20	Carriage bolts M 6	Carriage bolts M 6	2
21	Lock nut M 6	Lock nut M 6	2
22	Carriage bolt M 8 x 100	Carriage bolt M 8 x 140	4
23	Lock nut M 8	Lock nut M 8	4
24	Code change key	Code change key	1

2 Component overview


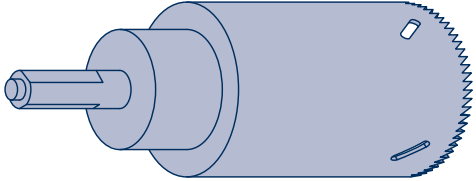

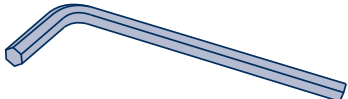
2.2 Spare parts

English

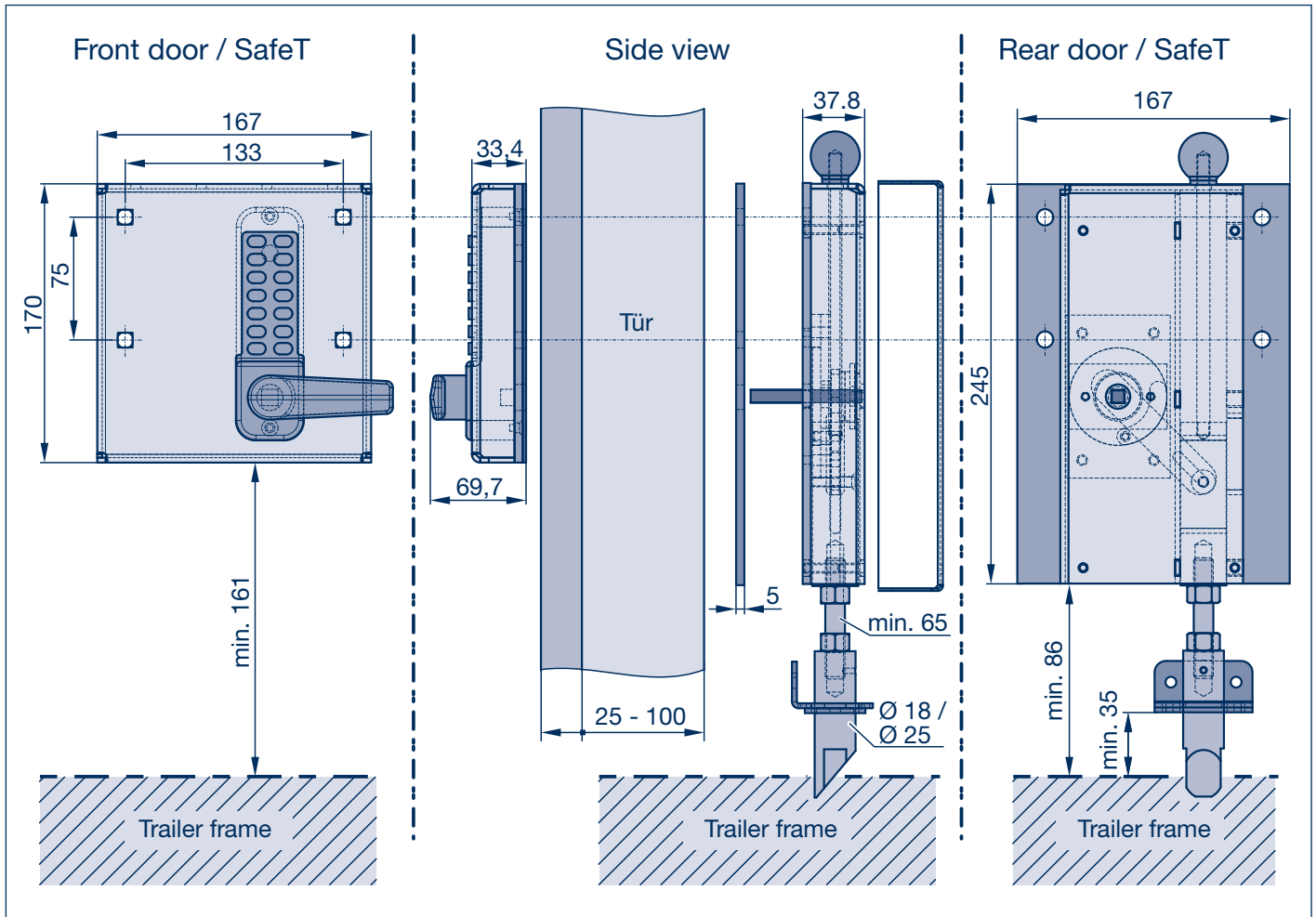
SafeT spare parts	Figure	BPW code number
Keypad rubber cover plate (item 1a)		02.0126.10.00
Keypad with seal (item 2, 3)		02.0611.19.00
Keypad square bolt (item 6)		02.0335.34.00
Adapter plate / rubber (item 8)		02.0130.08.30
Keypad internal mechanism including locking bolt (item 9, 10, 12, 13, 14, 15)		02.0130.07.30 02.0130.09.30 for refrigerated box
Cover plate / special steel (item 11)		02.0126.11.00

Component overview **2**

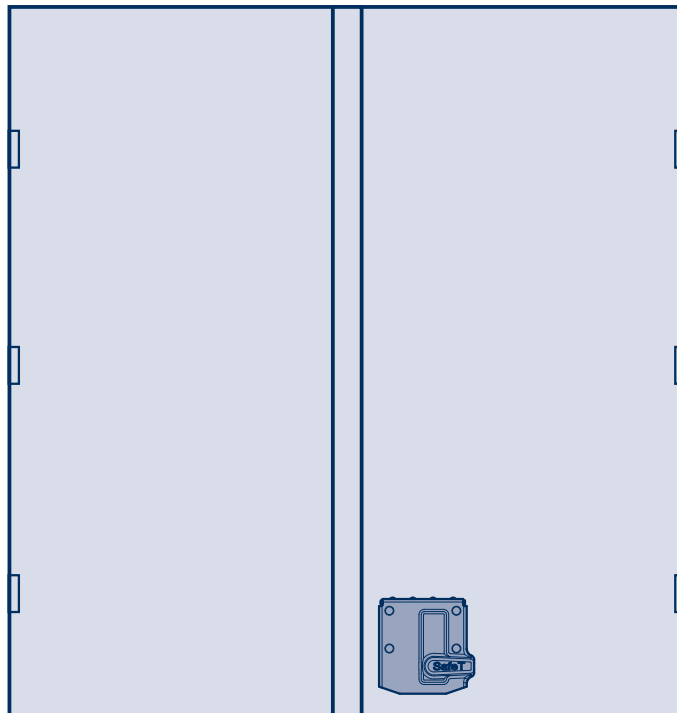
Tools required **2.3**

Assembly tools required	Figure
Drill bit \varnothing 7 mm \varnothing 9 mm \varnothing 13 mm	
Hole saw \varnothing 22 mm \varnothing 30 mm	
Spanner SW 10 SW 13 SW 19 SW 21	
Allen key SW 2 SW 3 SW 4 SW 5	

3 Installation drawing



Optimal installation position



Assembling the SafeT 4

- [1] Place adapter plate (8) from inside on the right-hand rear portal door (observe distance of min. 86 mm to the vehicle frame) and align vertically.
- [2] Use the adapter plate as a drilling template and mark the positions for the bore holes in the carriage bolts. Remove adapter plate.



Installation instruction!
Hold the keypad in the installation position and check whether there is sufficient clearance to the surrounding components for assembly.

Before drilling, make sure that no unwanted components are damaged.

- [3] Drill bore holes for the carriage bolts (22, \varnothing 9 mm) and the keypad square bolt (6, \varnothing 13 mm).

Note:
 If necessary, increase the bore 13 mm with a step drill or countersink to a diameter of approx 15 mm (if the square bolt is not freely rotatable after assembly).

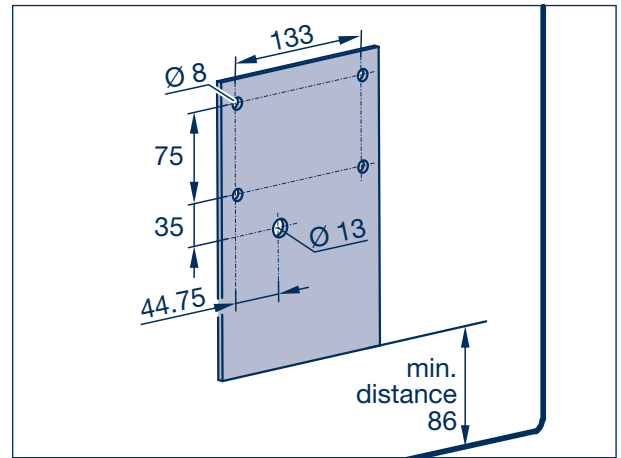
- [4] Place the seal (3) on the keypad (3) in the correct position.
- [5] Place the keypad with seal on the keypad mounting plate (4) and attach from behind using 2 countersunk head screws M 5 (5, SW 3).

Tightening torque: 5 Nm

- [6] Place the seal plate (7) on the pre-assembled keypad mounting plate. Make sure that the countersunk screws (5) remain accessible through the bore holes (arrow).

- [7] Insert carriage bolts (22) in the keypad front plate and keypad mounting plate.

- [8] Insert the pre-assembled unit from outside in the bore holes on the rear portal door.



Picture 1

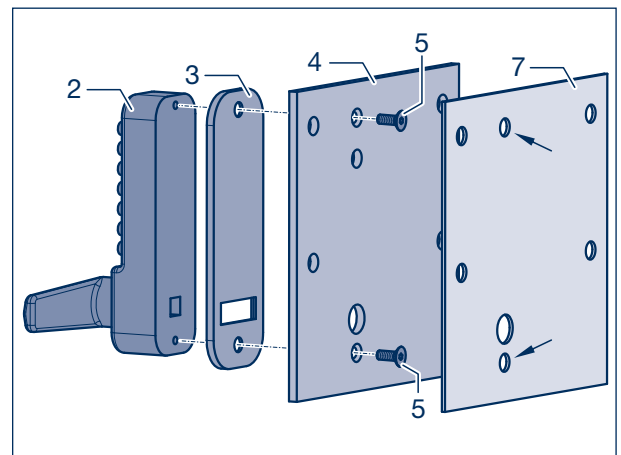


Figure 2

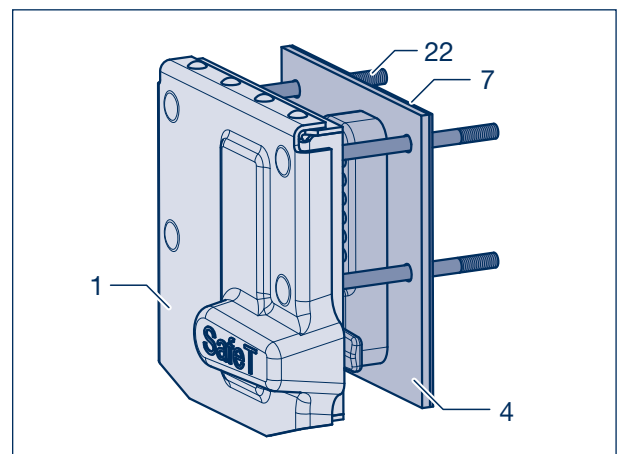


Figure 3

4 Assembling SafeT

- [9] Place the adapter plate und keypad internal mechanism (9) on the carriage bolts (22).
- [10] Screw the lock nuts (23) onto the carriage bolts (22) and tighten crosswise using a SW 13 spanner.
Tightening torque: 19 Nm

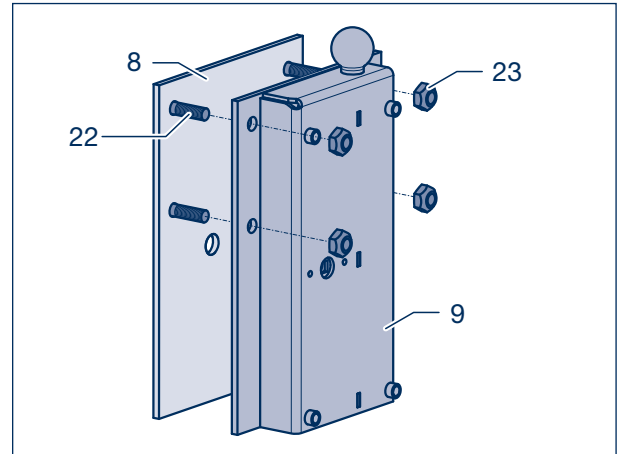


Figure 4

- [11] Remove screws from the cover plate (9a) of the keypad internal mechanism (9) using the hexagon socket (10, SW 4).
- [12] Remove cover plate.
- [13] Insert keypad square bolt (6) into the keypad as far as it will go. The bolt has to be threaded into the keypad bush, see figure 6. When assembled correctly, the square bolt turns when the keypad handle is actuated.
- [14] Mark protruding keypad square bolt and shorten accordingly.

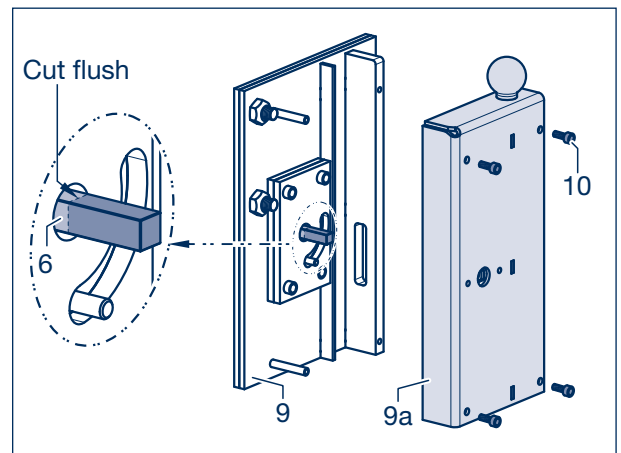


Figure 5

- [15] Fit the keypad square bolt (6) and carry out a function test (see work step [13]).



Installation instruction!

After assembly, turn the keypad square bolt fully to the right (clockwise) as far as they will go.

Proper function is not guaranteed with incorrect assembly.

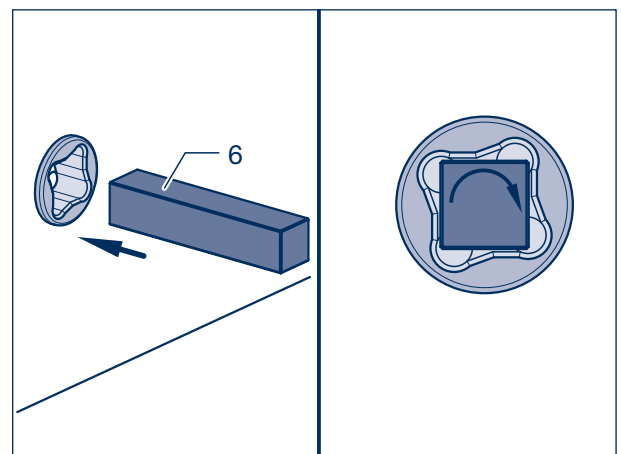



Figure 6

- [16] Fit cover plate (9a) of the keypad internal mechanism (9) using screws (10, SW 4).

Tightening torque: 5 Nm

-  Note:
With refrigerated boxes, the special steel cover (11) can also be fitted.

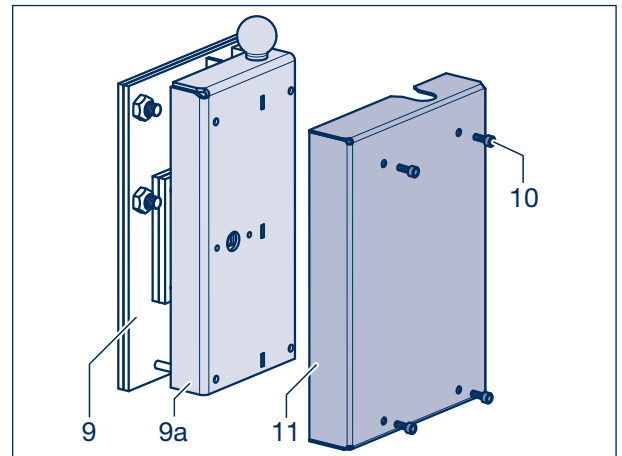


Figure 7

- [17] Screw the threaded rod (13) into the keypad internal mechanism (9) by a few turns.
- [18] Place guide bracket (16) and adjusting plate (17) on the cotter pins (15), set in the required installation position (bottom edge of adjusting plate approx. 35 mm above the vehicle frame) and mark the positions for the carriage bolts (20).
- [19] Remove cotter pins, guide bracket and adjusting plate.
- [20] Drill hole \varnothing 7 mm for the carriage bolts in the vehicle door.
- [21] Insert carriage bolts (20), mark the required thread length and shorten the bolts accordingly.

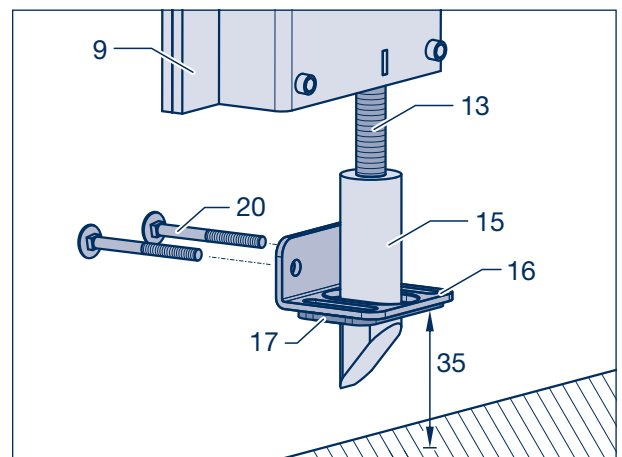


Figure 8

- [22] Fit the guide bracket (16) to the door using the two carriage bolts M 6 (20) and lock nuts (21, SW 10).
- Tightening torque: 14 Nm
- [23] Screw 2 hexagonal nuts (12) to the centre of the threaded rod (13).
- [24] Screw the threaded rod into the keypad internal mechanism (9) using the hexagonal nuts.
- [25] Screw the cotter pin onto the threaded bolt by a few turns.

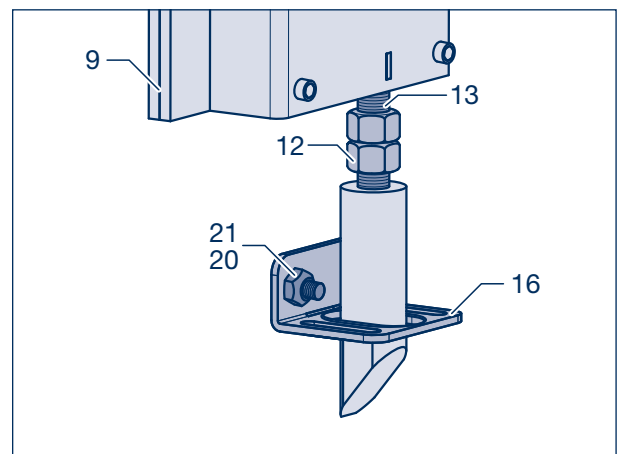



Figure 9

4 Assembling SafeT

Configuring the code

The code should be changed with the door opened. To change the code, you have to know the current keypad setting. When the device is fitted, the code can be changed with the door open or closed.

- [26] Enter the existing code with the door open.
- [27] Insert the code change key into the "*" key" hole, press in and hold to step [30].
- [28] Press the "C" key to delete the existing code.
- [29] Enter the new code.
- [30] Remove the code change key from the hole in the "*" key".
- [31] Press "C" to set the new code.
- [32] The new code is now set and ready to use.
- [33] Check that the code functions five times and whether the latch in the door withdraws before closing the door.

 **Note:**
If an error occurs when entering a new code (with "*" key" pressed), the "C" key can be pressed. This will delete all pressed keys, allowing you to start again.

- [34] Enter the code on the keypad, turn the handle downwards and hold in this position.

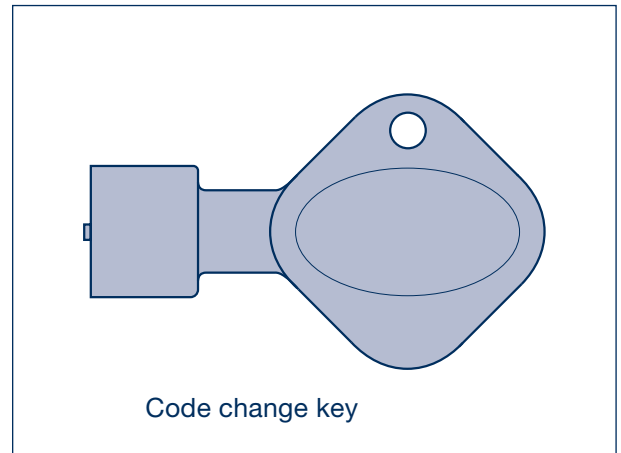


Figure 10

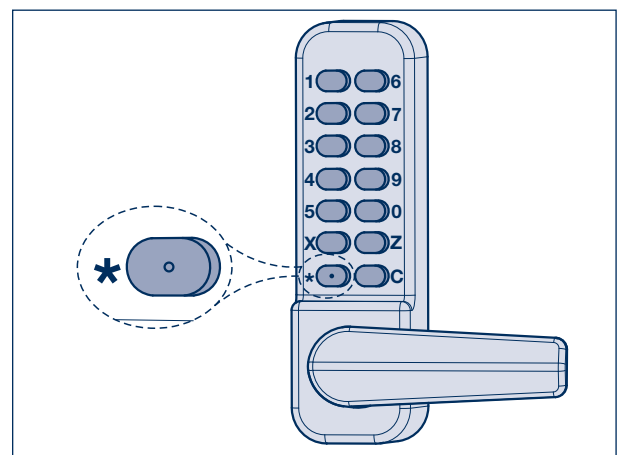


Figure 11

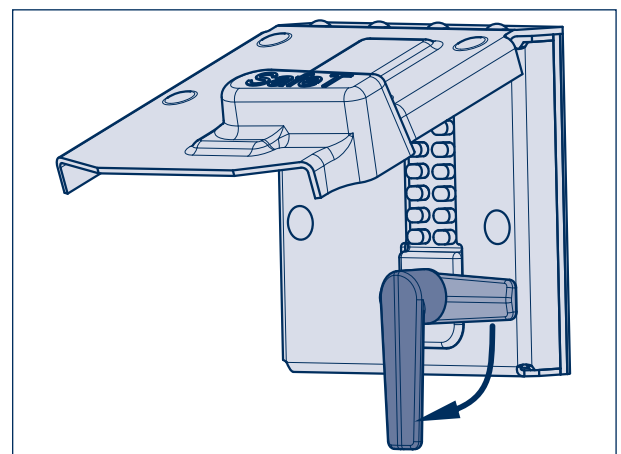


Figure 12

Assembling the SafeT 4

- [35] Turn the threaded rod (13) and the cotter pin (15) to adjust the closing mechanism so that the cotter pin is positioned a few mm above the vehicle floor, shortening the threaded rod as required. Make sure here that all components have adequately load-bearing threads. When the adjustment is complete, the incline on the cotter pin must be facing the vehicle interior.
- [36] Lock the threaded rod and cotter pin using the two hexagonal nuts.
- [37] Tighten the grub screw (14, SW 2) in the cotter pin to fix the position of the cotter pin on the threaded rod.

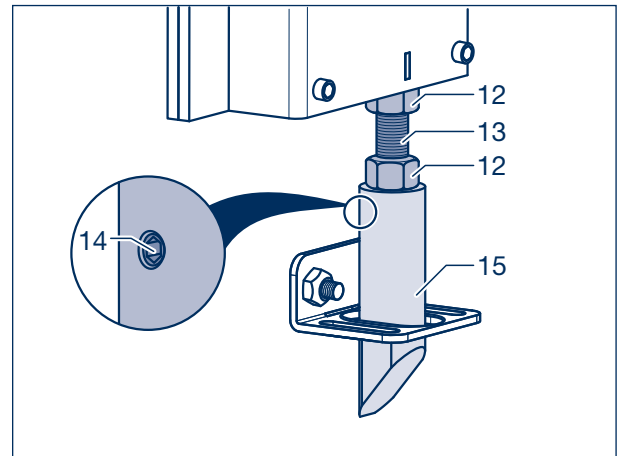
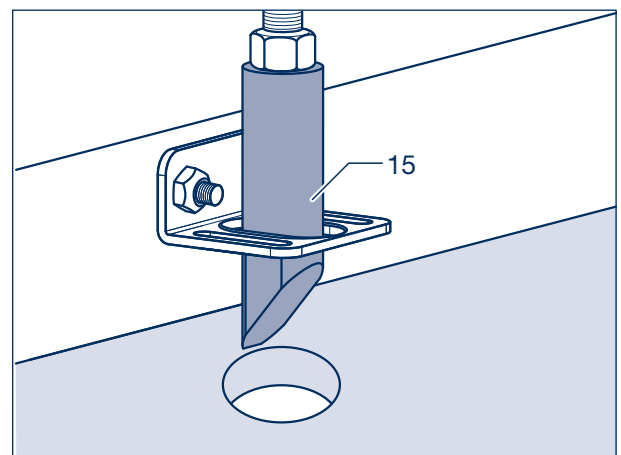


Figure 13

- [38] Open the left-hand rear portal door. Close the right-hand rear portal door.
- [39] Enter the code on the keypad (2) and turn the handle downwards. The cotter pin (15) moves downwards.
- [40] Mark the centre of the bolt on the vehicle floor.
- [41] Open the doors and use the hole saw to make a bore hole for the locking bolt.
 - Ø 22 mm for the Ø 18 mm locking bolt
 - Ø 30 mm for the Ø 25 mm locking bolt



Installation instruction!
Before making the bore hole, make sure that no other components are damaged. Then seal the bore hole.



Picture 14

- [42] Push the adjusting plate of cotter pin (17) onto the cotter pin (15) from below.
- [43] Align the setting plate to the cotter pin and to the guide bracket (16) from above using the Allen screws (18, SW 5).



Installation instruction!
When the closing mechanism is actuated, the locking bolt must move freely in the guide.

- [44] Secure the screws in addition with the lock nuts (19, SW 13) and tighten to a torque of 14 Nm.

Refrigerated box

- [45] Remove the screws from the keypad internal mechanism (9) using the hexagon socket (10).
- [46] Place the stainless steel cover (11) on the rear side and attach using the screws (SW 4).

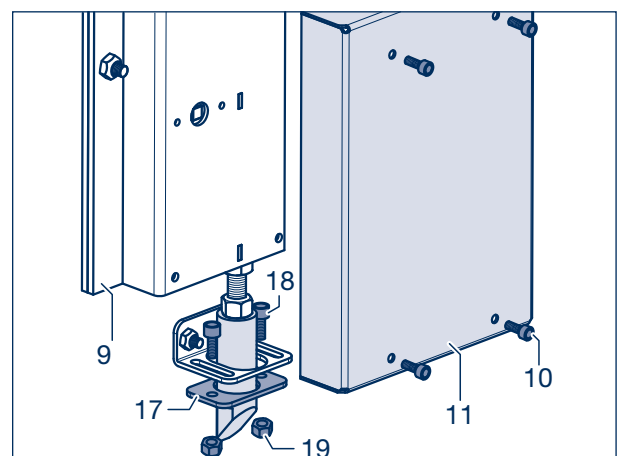


Figure 15

Tightening torque: 5 Nm

5 Inspection / Maintenance

5.1 Inspection

5.2 Maintenance

5.1 Inspection

The left-side vehicle door should be open to inspect and maintain the SafeT!

- [1] Before you enter the code, make sure that the locking bolt is not tensioned.
- [2] Enter the code, turn the door handle downwards and keep it pressed.
- [3] Open the door while keeping the door handle pressed. Never open the door under tension!
- [4] Close the door.
- [5] Check that the door is locked.

5.2 Maintenance

Monthly

Clean the keypad surface and all exposed elements of the locking arrangement with a light spray application of a silicon-based lubricant such as GT85 or similar. Remove any excesses with a soft cloth.

Do not use an oil-based grease such as WD40. Oil-based products attract dirt. A silicon-based lubricant will also help direct away from the inner mechanisms.

Comments

The aforementioned maintenance can be performed whenever operation of the lock is sticky or the code is intermittently accepted.

If, for any reason, the aforementioned instructions are unable to resolve the problem, please call one of our telephone hotlines free-of-charge on:

BPW Service hotline: +49 (0)2262 780

BPW 24-hour breakdown service hotline: +49 (0)0800 780 780 0

Problem: I cannot turn the door handle downwards
Solution: Press C on the keypad and re-enter the code. Check whether the locking bolt is tensioned.
The door is completely closed.

Problem: I cannot enter the code.
Solution: The keys are locked. Press C on the keypad and re-enter the code.
Turn the door handle down and up a few times and press C on the keypad.

Problem: The door handle can be turned without entering the code
Solution: Make sure that the locking bolt is not tensioned and then press C on the keypad.

Problem: The door cannot be opened, even when the the door handle is pointing downwards.
Solution: Please contact our Service.
The phone numbers can be found on page 14.

Notizen / Note

Deutsch

English

Notizen / Note

Deutsch

English

BPW ist ein weltweit führender Hersteller von intelligenten Fahrwerkssystemen für Anhänger und Auflieger. Von der Achse über Federung und Bremse bis hin zu anwenderfreundlichen Telematikanwendungen bieten wir als Mobilitätspartner und Systempartner Lösungen für die Transportindustrie aus einer Hand.

Damit schaffen wir höchste Transparenz in Verlade- und Transportprozessen und ermöglichen ein effizientes Flottenmanagement. Hinter der traditionsbewussten Marke für Trailerachsen steckt heute eine internationale Unternehmensgruppe mit einem breiten Produkt- und Dienstleistungsportfolio für die Nutzfahrzeugindustrie. Mit Fahrwerkssystemen, Telematik, Beleuchtungssystemen, Kunststofftechnologie und Aufbautentechnik ist BPW der Systempartner für Fahrzeughersteller.

Dabei verfolgt BPW als inhabergeführtes Unternehmen konsequent ein Ziel: Ihnen immer genau die Lösung zu bieten, die sich am Ende für Sie auszahlt. Dafür setzen wir auf kompromisslose Qualität für hohe Zuverlässigkeit und Lebensdauer, gewichts- und zeitsparende Konzepte für geringere Betriebs- und Wartungskosten sowie persönlichen Kundendienst und ein dichtes Servicenetz für schnelle und direkte Unterstützung. So können Sie sicher sein, mit Ihrem Mobilitätspartner BPW immer den wirtschaftlichen Weg zu gehen.

Ihr Partner für den wirtschaftlichen Weg!



BPW Bergische Achsen Kommanditgesellschaft

Postfach 12 80 · 51656 Wiehl, Deutschland · Telefon +49 (0) 2262 78-0

info@bpw.de · www.bpw.de